



POLO-AR
JATEAMENTO
DESDE 1990

Gabinete para Jateamento



- Robustez
- Fácil manutenção
- Alta produtividade

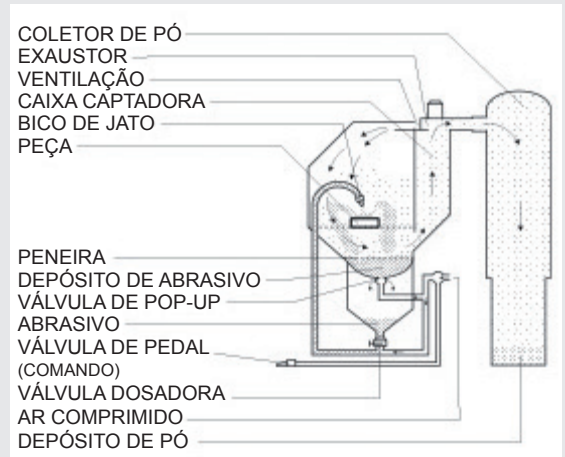
GABINETES PARA JATEAMENTO POR PRESSÃO

Os gabinetes para jateamento por pressão são robustos, apresentam alta produtividade e fácil manutenção. Os modelos pressurizados são recomendados para utilização com abrasivos pesados como granalha de aço. A alta velocidade do abrasivo neste sistema proporciona grande capacidade de produção em relação ao sistema de jato por sucção.

Modelo	Larg.	Profund.	Altura	Cód. Acessórios
PP-80	930	830	800	2PRFLT

CONSUMO DE AR COMPRIMIDO GABINETES PARA JATEAMENTO POR PRESSÃO (PCM)

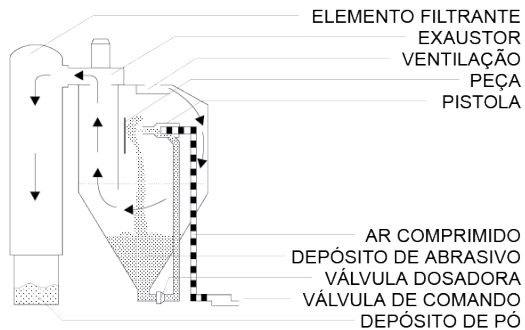
Ø	Pressão de trabalho (PSI)			
Bico	60	80	100	Rendimento%
3/16"	30	38	45	100
1/4"	54	68	81	178
5/16"	89	113	137	278
3/8"	126	161	196	400



GABINETES PARA JATEAMENTO POR SUÇÃO

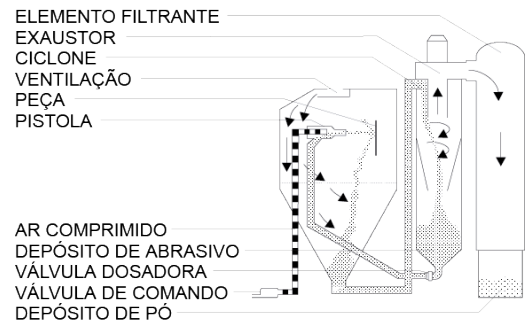
Ventilação - Série PU

Os gabinetes para jateamento por ventilação são os mais versáteis, podendo trabalhar com qualquer tipo de abrasivo em diversas aplicações.



Ciclone - Série PC

Os gabinetes para jateamento com ciclone são utilizados com materiais leves, como microesferas de vidro e materiais orgânicos. Apresentam excelente eficiência na separação do abrasivo fragmentado daquele que será reaproveitado.



Modelo	Larg.	Profund.	Altura	Cód. Acessórios
PU-80	930	830	800	2PRFLP2T
PU-80S	930	830	800	1PFLP1T
PU-70	630	650	600	1PFLP1T

Modelo	Larg.	Profund.	Altura	Cód. Acessórios
PC-80	930	830	800	2PRFLP2T
PC-80S	930	830	800	1PFLP1T

CONSUMO DE AR COMPRIMIDO GABINETES PARA JATEAMENTO POR SUÇÃO (PCM)

Ø	Ø	Pressão de trabalho (PSI)			
Injetor	Bico	60	80	100	Rendimento%
1/8"	3/8"	16,8	21,2	25,7	100
3/16"	1/2"	37,5	47,5	57,9	152

Código dos acessórios	
2 portas: 2P	1 porta: 1P
Regulador de pressão com manômetro: R	
Filtro separador de umidade do ar: F	
Pistola de ar para limpeza: L	
Pistola de jato anatômico: P1	
Pistola de jato alto rendimento: P2	
Exaustor trifásico: T	

Acessórios opcionais:

Tamboreador rotativo
Mesa giratória
Trilhos laterais para peças pesadas